




- ▼ 디스크, 웨이퍼, 액정패널의 먼지 흡집 육안검사
- ▼ 액정 및 유리의 간섭무늬 육안검사

표면검사 램프



 **フナテック**

● 표면검사 램프

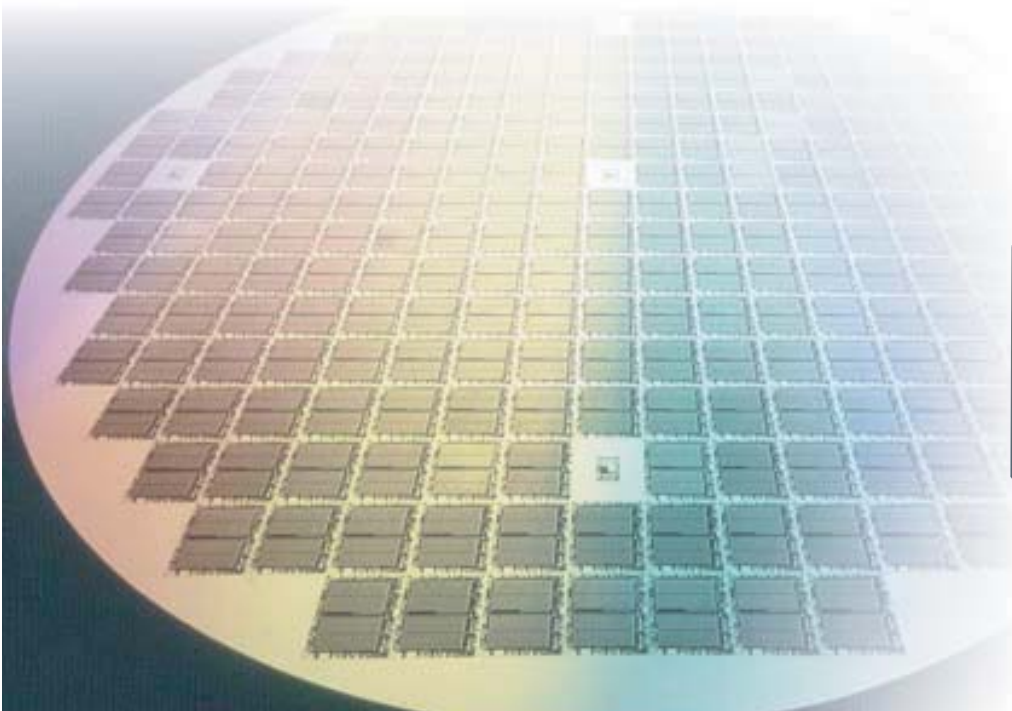
FY시리즈

정밀가공한 표면에
흠집, 때, 이물질 등 검사에
최적입니다.

정밀가공한 표면의 흠집, 때, 이물질 등은 불량품을 만드는 큰 원인이 되어 수율을 떨어뜨립니다. 후나텍의 FY시리즈는 사람의 눈에 가장 적합한 광선만을 사용하고 있기때문에 이러한 불량 원인을 간단, 명확하게 판별이 가능한 표면검사 램프입니다.

● 특징

- 10마이크로미터 이하의 미립자를 확인
- 눈의 피로를 줄이는 황록색 빛으로 인체에 무해
- 조명 면적이 넓어 효과적임
- 조작이 간단하여 누구든지 용이하게 사용가능
- 조도조절이 자유롭게 가능(FY100R)
- 광원부위의 분리가능
- 클린룸내의 사용가능(FY100R)

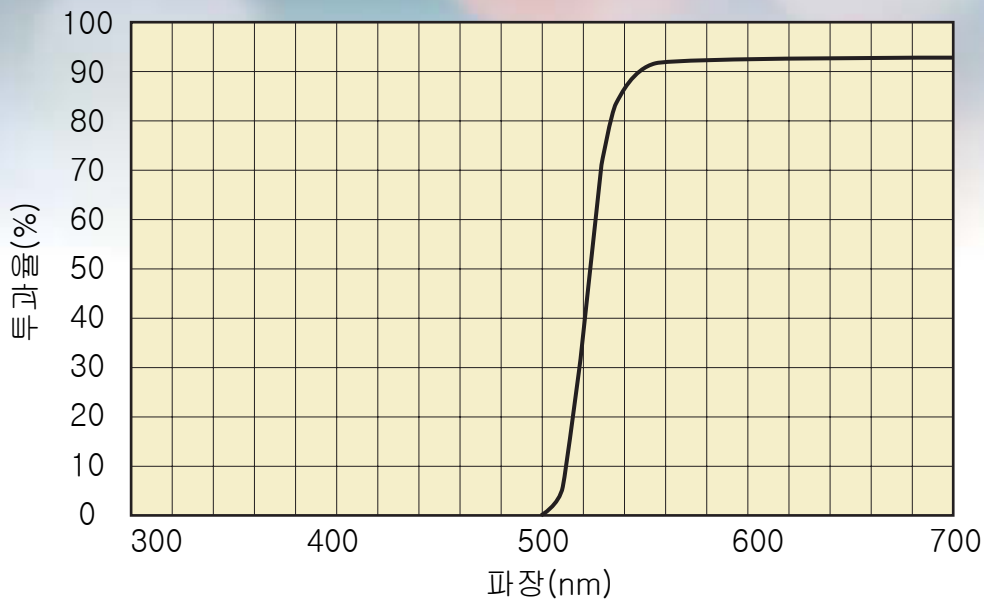


● 표면검사 램프 FY시리즈

[옐로우 필터의 특성]

● 필터의 투과율은 아래의 그림과 같습니다.

500nm이하의 파장을 컷트하고 있기때문에 레지스트를 감광시키지 않습니다.



<그림> 필터 투과율

[용도]

각 제조공정에 따라 정밀한 표면의 육안검사의 광원

[응용]

별매품인 블랙필터를 장착 함으로서 형광검사용 광원(자외선365nm)으로도 사용가능
필터를 모두 분리함으로서 접착제의 경화,
도료의 건조용 등의 자외선 조사광원으로도 사용가능

[참고]

현재 하고있는 품질관리방법과 병행하면 더욱 더 효과를 올릴 수 있습니다.

[분광 분포]

파장(nm)	분광 분포
366	0
405	0
436	0
546	100
578	90

<검사 대상 제품>

- 실리콘, 글라스 웨이퍼
- 액정필터, 칼라필터
- 글라스 렌즈
- 포토마스크
- 필름
- 세라믹
- 디스크
- 금속표면(알루미늄, 스테인레스, 동etc.)
- 브라운관

● 표면검사 램프 FY시리즈

FY-100R

● 특징

- 번쩍거림이 없고 눈의 피로가 없기 때문에 작업성이 향상된다.
- CCD카메라의 조합으로 모니터로 흡집이나 때의 확인이 가능하다.
- 광선 조절이 자유롭기 때문에 최적의 조건선택이 가능하다.
- 프랙시블암의 채용으로 광원의 각도를 자유롭게 조절가능하다.
- 램프냉각용 팬스위치를 off함으로서 클린룸 내에서도 사용이 가능하다.
- 홀더의 사용으로 광원부의 분리가 간단하다.
- 램프의 수명은 연속점등 10,000시간

● 사양

형식	FY-100R	
전원	AC100V 50/60Hz	
점등방식	전자점등	
광원	100W특수램프	
조도(Lx)	36,000(45cm)	
조광	40~100W	
냉각팬	ON/OFF스위치	
램프수명	10,000시간	
부속품	램프홀더	
중량(kg)	8.5	
치수	전원부(mm)	180(W)x230(D)x162(H)
	광원부(mm)	240x145Ø
	높이(mm)	772



상품번호	상품명
10-0050-00	표면검사 램프 FY-100R형
11-2000-11	FY-100R형용 교환용 스포트 전구 SP-100W

● 표면검사 램프

FY시리즈

FY-100RHS/FY-100RHL

대형 제품을 검사하는 경우 제품을 움직여 검사하는 것보다 광원을 움직여 검사하는 것이 용이하다. 그런점을 보완한 제품이 핸디타입인 상기모델입니다.



표준 스탠드 장착용 부속품 및 고리 장착
어느 용도로도 사용가능

상품번호	상품명
10-5000-60	핸디타입 표면검사 램프 FY-100RHS형(핸들부위 길이130mm)
10-5000-70	핸디타입 표면검사 램프 FY-100RHL형(핸들부위 길이230mm)

● 옐로우 필터 부착 화이버 조명

FYF시리즈

FYF-150



표면검사 램프FY-100R형과 동등의 파장을 옐로우 필터로 추출하기때문에 FY-100R형과 동등의 초미세한 흠집이나 때를 검사하는데 최적입니다.
150W타입이기 때문에 내열성 화이버를 사용하고 있습니다.

FYF-250 (화상처리 대응)



FYF-150형과 동등의 파장이지만 150W타입이기때문에 내열성 화이버를 사용하고있습니다. 그리고 직류점등 방식을 채용하여 화상처리용 광원으로도 사용가능 합니다.

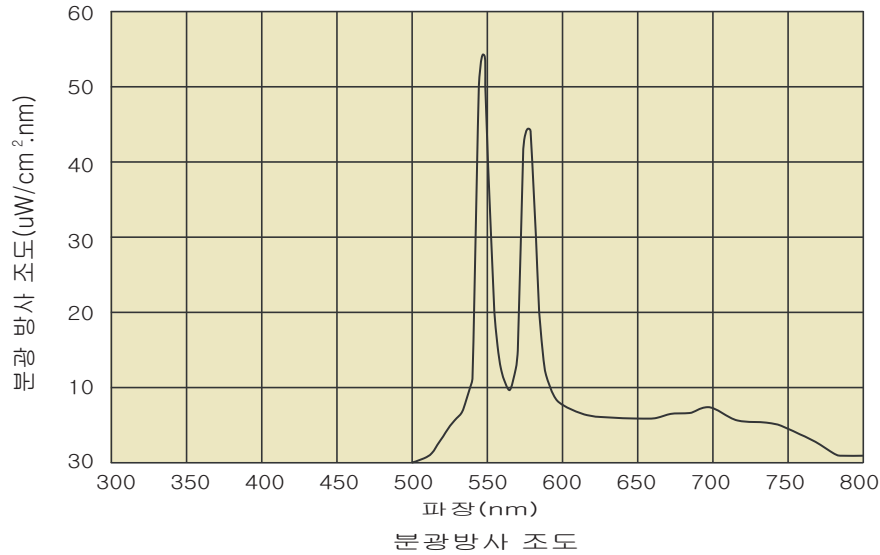
옐로우 필터를 광원에서 분리하여 로드렌즈 쪽으로 넣을 수 있게끔 변경가능합니다. 옐로우 필터를 분리함으로서 메탈 할라이드 광원으로서 사용가능합니다.

*350W 타입도 있습니다.

상품번호	상품명
50-0000-10	옐로우 필터 부착 조명 FYF-150형
50-0000-20	옐로우 필터 부착 조명 FYF-250형 (화상처리 대응)
52-0000-30	10ø 내열성 스트레이트 라이트 가이드 1m
52-0001-30	10ø 내열성 라인형 라이트 가이드 (Slit50L) 1m

FYF시리즈

옐로우 필터 부착 화이버 조명의 파장특성



옐로우 필터 부착 화이버 조명용 악세사리



4각 면적을 균일하게 조사(照射)하기 위한 초점렌즈입니다. 이 초점렌즈는 옐로우 필터 부착 화이버 조명장치 FYF-150형 또는 FYF-250형 공통으로 사용가능합니다.



상품번호	상품번호	조사거리와 조사면적 (단위mm)		
		500	1000	5000
50-0000-91	50ø 세각 렌즈	130X130	260X260	1320X1320
50-0000-92	50ø 광각 렌즈	200X200	400X400	2010X2010
50-0000-93	50ø 초광각 렌즈	265X265	530X530	2660X2660



투과광 검사 램프



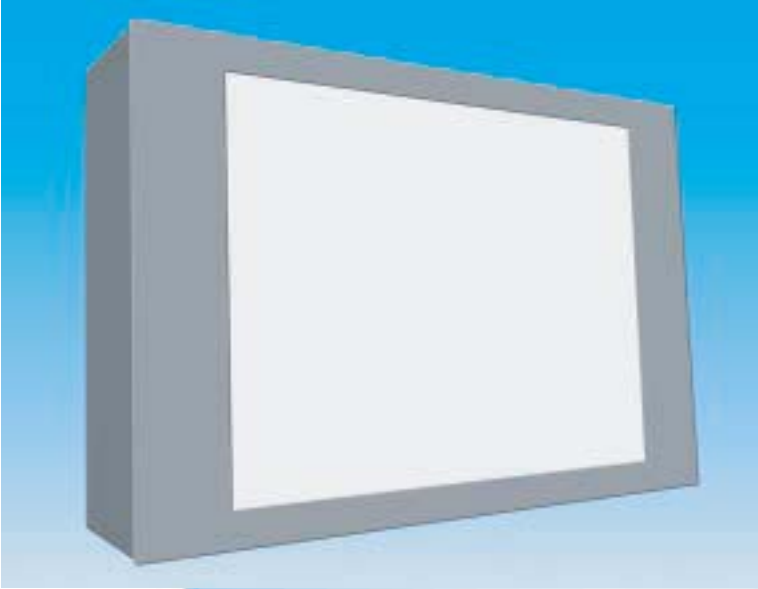
상품을 투과시켜 조사하기 위한 광원입니다.
 백라이트 조명으로 투명 및 반투명 제품의
 핀홀, 기포, 이물질 등 외관검사에 사용합니다.
 특히 액정 점착 전, 후 및 칼라필터의 검사에
 필수품 입니다.
 안정기는 인버터를 채용했습니다.

상품번호	상품명	조사면크기
70-0010-01	투과광 조사램프FLR3형(8등식)	720X600
70-0020-01	투과광 조사램프FLR4형(8등식)	920X730
70-0030-01	투과광 조사램프FLR5형(12등식)	1280X1100

- ◆ 표준품 이외의 제품도 제작 가능
- ◆ DC점등도 특수품으로 대응 가능

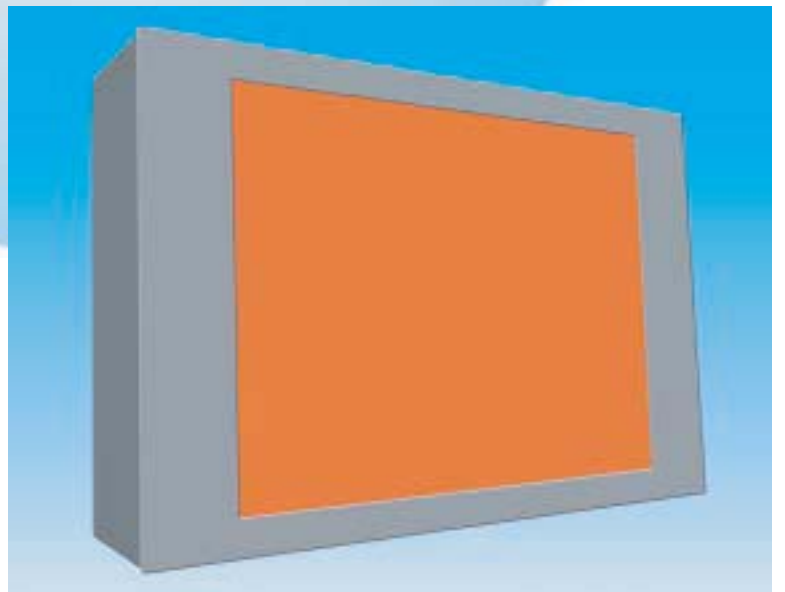


표면검사용 자동 절환식 램프박스



투과검사용(3파장 형광등 점등시)

- 액정패널, 칼라필터의 대형화에 따라 손으로 잡고 검사하는 방식은 점점 힘들어지고 있습니다.
- 제조공정에서 3파장 형광등에 의한 투과검사나 간섭무늬검사 램프를 1개의 박스에 조합한것으로서 셋터등으로 절환해서 사용하는 절환식 광원박스입니다.
- 에어 구동식 등으로 셋터를 절환하는 제어방식입니다.
- 별도 제어박스가 필요하지 않습니다.
- 원하시는 사양별로 설계, 제작이 가능합니다.



간섭무늬 검사용(간섭무늬 검사램프 점등시)

간섭무늬 검사램프

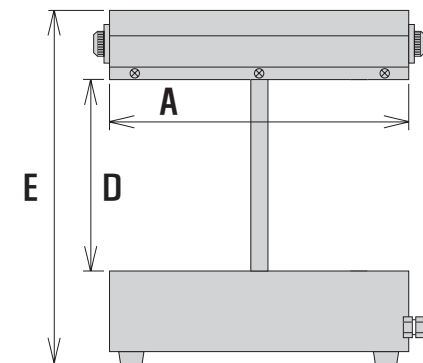
FNA시리즈

액정용 유리기판의 제조공정에서 빠질 수 없는 간섭무늬 육안검사에 당사의 FNA-35형을 추천합니다. 이 램프를 광원으로 사용하시면 수율 향상에 꼭 도움이 되리라고 확신합니다.

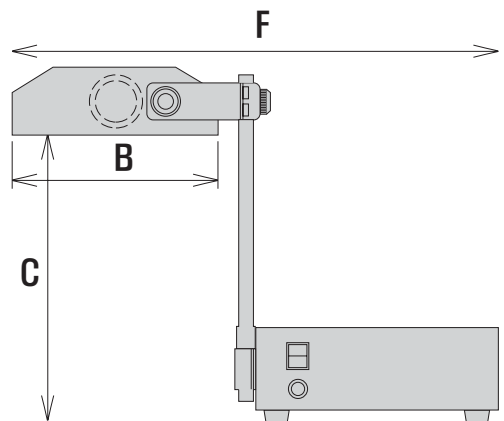
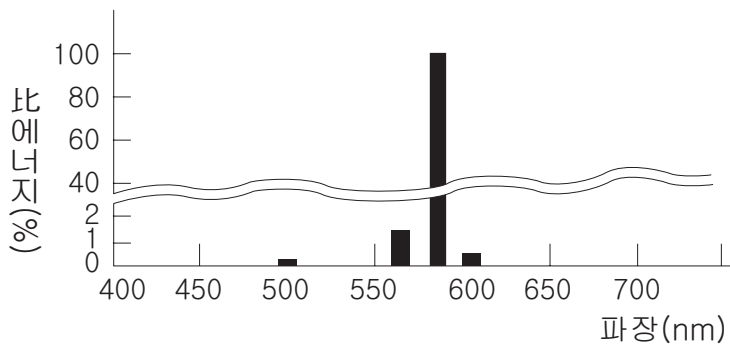
50/60Hz AC100V
전자점등방식 채용

FNA시리즈의 특징

- 저렴한 가격
- 램프의 긴 수명 9000시간
- 소형, 경량이기 때문에 이동이 간편
- 간섭무늬 검사에 의한 셀겍의 측정이나 막 두께의 측정을 한다.
- 광원:35~90W 특수램프 채용



FNA시리즈의 파장 특징



FNA시리즈



▲ 간섭무늬



▲ FNA-18형



▲ FNA-35형



▲ FNA-55형

*원하시는 사이즈별로 주문 제작도 가능합니다.

FNA시리즈



▲ FNA-90형 스탠다드 타입

- ▶ ● 박스타입
- 조사면은 665 x 545mm
- 하부의 암실형 박스

- ◀ ● 바닥면에서 720mm 위의 높이에서 검사하는 램프입니다. 90W x 2등식 방식
- 조사면은 15도, 30도, 45도 각도로 변경가능
- 면의 크기는 640 x 680mm 입니다.
- 번쩍거림이 없는 전자점등방식(인버터)를 채용하고 있습니다.
- 케스터가 장착되어 이동이 편리합니다.



▲ FNA-90형 박스

● 사양

상품번호	형식	치수(mm)			
		A	B	C	D
20-0042-00	FNA-18	250	100	429	330
20-0043-00	FNA-35	360	250	430	320
20-0044-00	FNA-55	500	300	320	360
20-0044-02	FNA-55S	500	400	520	-
20-0045-01	FNA-90(박스식90W1등)	665	545	820	-
20-0045-00	FNA-90(박스식90W2등)	640	680	1400	-